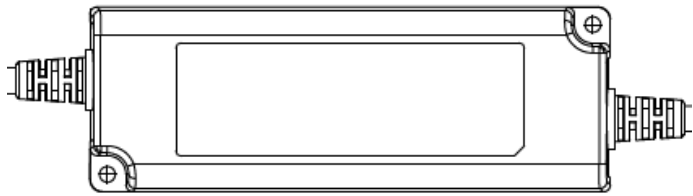
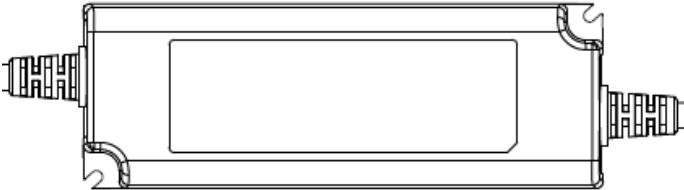


## OWA/NPF/PWM 系列 LPV/LPC/ LPVL -150 系列機殼變更通知

目前明緯塑膠機殼產品安裝孔採用O型與U型兩種。為了使產品的安裝應用更廣泛與同時考慮外殼的整合性，明緯決定將OWA/NPF/PWM系列及LPV/LPC /LPVL -150系列機型之產品安裝孔變更為U型安裝孔。

此次變更為修改機殼安裝孔的外型，對產品的安裝尺寸、安規與其他性能均無影響。本次變更產品所增加之成本由明緯自行吸收，售價將不會調整。詳細變更資料參考下表，若您對本次產品變更有任何疑問，請與明緯業務代表聯繫。

### 一． 變更說明:

機型	NPF -90/120 系列 PWM -90/120 系列 OWA-60/90/120 系列 LPV/LPC-150、LPVL-150 系列
變更前	
變更後	

### 二． 變更時程：

變更機型	變更導入時間	工令編號
NPF -90/120系列	2017/7/18	W1708B
PWM -90/120系列	2017/7/18	W1708B
OWA-60	2017/8/29	W1709C
OWA-90/120	2017/7/18	W1708B
LPV/LPC -150,LPVL-150	2017/8/1	W1708D